



OXI

Pensada para actualizar uma forma consagrada na iluminação de praças e Jardins, a “bolota” recebeu toda a tecnologia actual sem lhe retirar a sua página na história.

Simple na construção e nas formas irá reescrever mais um capítulo na eficiência e versatilidade da gama decorativa urbana.

230 V  
50 Hz

IP 66

IK 08

Created to update an established form in lighting for squares and gardens, the “acorn” has been updated with the latest technology without changing its mark on history.

Simple in construction and form, it will rewrite one more chapter on efficiency and versatility in the book of decorative urban lines.



## Descrição de Produto

Desenvolvida para ser uma luminária de simples industrialização, não deixou de ter os materiais nobres na sua composição e a mais avançada tecnologia LED como único foco.

Constituída por base e capot em alumínio pintado na cor Z294, veio central de fixação em tubo do mesmo material, passando pelo seu interior a electrificação, e por difusor cónico em policarbonato de elevada transparência protegido contra o envelhecimento por acção dos raios U. V. Conjuga elevados níveis de eficiência energética com uma elevada qualidade luminica, recorrendo à tecnologia LED de última geração. Esta gama possui um elevado índice de restituição de cor e a maior eficácia luminosa global, com um tempo de vida útil superior a 100.000 h (L90B10) e uma temperatura de cor de 4000 K (\*).

(\* Standard

## Aplicações

Zonas urbanas e Centros históricos;  
Zonas pedonais e ciclovias;  
Praças, largos;  
Parques, jardins e espaços de lazer.

## Vantagens

Elevados níveis de eficiência energética;  
Limitação da poluição luminosa;  
Luminária adequada a requalificações de índole moderna.

## Product description

Developed to be a luminaire which is very simple to manufacture, it, nevertheless, does not lack high quality materials in its construction using the most advanced LED technology.

It is comprised of a base and a cowl in aluminium painted with colour Z294, with a central fixing core of the same material with the electrical wires passing through its interior. It uses a triangular polycarbonate diffuser with elevated transparency protecting against wear caused by UV rays. The luminaire combines high levels of energy efficiency with elevated lighting quality, using the latest high performance LED technology. This series possesses elevated colour rendering and high global lighting efficiency, with a service life of over 100.000 hours (L90B10) and a 4000 K(\*) colour temperature.

(\* Standard

## Applications

Urban areas and Historical Centres;  
Pedestrian areas and bicycle paths;  
Squares, plazas;  
Parks, gardens and leisure areas.

## Advantages

High levels of energy efficiency (LED Version);  
Limitation of light pollution;  
Luminaire ideal for redevelopments of a modern nature.

## Especificações Elétricas Electric Specifications

Versão Versions	Tensão de entrada Input voltage	Frequência Frequency	Factor de potência Input Power	Classe de protecção** Protection Class**
OXI	230 V	50 Hz	≥ 0.90	Classe I/Classe II* Class I/Class II*

(\* Classe II (opcional) | (\*) Classe II (opcional)

(\*\*) De acordo com a norma EN60598 | (\*\*) According to standard EN60598



Vistas Gerais  
Over View

12

11

10

9

8

7

6

5

4

3

2

1

0



## Especificações Fotométricas Photometric Specifications

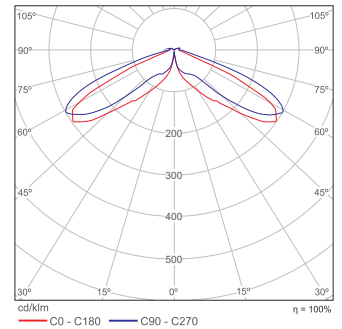
Versão Versions	OXI 24	
Temperatura de cor Color Temperature	4000 K	
Número de LED's LED's number	24	
Corrente: 350 mA Current:	Fluxo luminoso* Luminous Flux	3906 lm
	Potência de entrada Input Power	28 W
	Eficácia global Global efficacy	140 lm/W
Corrente: 500 mA Current:	Fluxo luminoso* Luminous Flux	5331 lm
	Potência de entrada Input Power	39 W
	Eficácia global Global efficacy	137 lm/W
Corrente: 700 mA Current:	Fluxo luminoso* Luminous Flux	7131 lm
	Potência de entrada Input Power	54 W
	Eficácia global Global efficacy	132 lm/W

Versão Versions	OXI 10	OXI 20	OXI 30	
Temperatura de cor Color Temperature	4000 K			
Número de LED's LED's number	10	20	30	
Corrente: 350 mA Current:	Fluxo luminoso* Luminous Flux	1549 lm	3071 lm	4879 lm
	Potência de entrada Input Power	12 W	24 W	34 W
	Eficácia global Global efficacy	129 lm/W	128 lm/W	144 lm/W
Corrente: 500 mA Current:	Fluxo luminoso* Luminous Flux	2144 lm	4225 lm	6505 lm
	Potência de entrada Input Power	17 W	33 W	47 W
	Eficácia global Global efficacy	126 lm/W	128 lm/W	138 lm/W
Corrente: 700 mA Current:	Fluxo luminoso* Luminous Flux	2930 lm	5562 lm	9205 lm
	Potência de entrada Input Power	24 W	46 W	67 W
	Eficácia global Global efficacy	122 lm/W	121 lm/W	137 lm/W

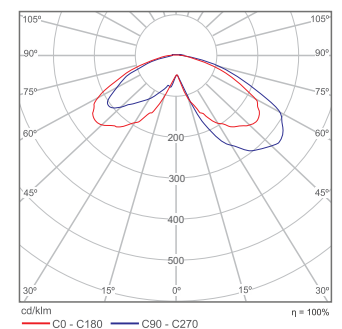
Nota: Valores nominais à temperatura ambiente média 25°C

Note: Nominal values at average room temperature 25°C

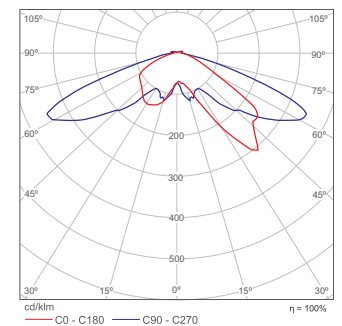
\*Fluxo luminoso da luminária (inclui as perdas das lentes e difusor) à temperatura ambiente média de 25°C  
Luminous flux luminaire (includes losses of lenses and diffuser) at average room temperature 25°C



RADIAL II-A



RADIAL III



VIÁRIA TIPO IV

Outras fotometrias disponíveis.  
Other photometry available

Versão convencional Conventional versions	Versão Versions	Potências admissíveis Admissible wattage	Lâmpada Lamp	Casquilho Lamp holder
	OXI 70	70 W	Balão Elliptical	E27 E40 E40
	OXI 100	100 W		
	OXI 150	150 W		

Nota: Valores nominais à temperatura ambiente média 25°C  
Note: Nominal values at average room temperature 25°C





USF Esgueira - Aveiro

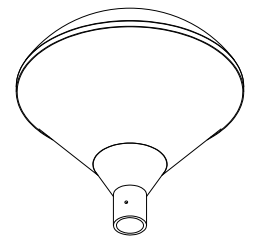
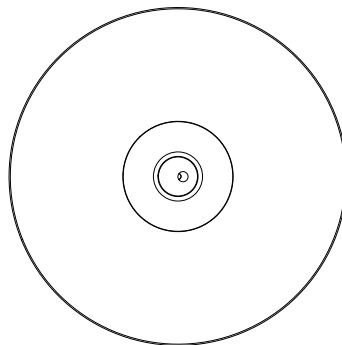


## Especificações Mecânicas Mechanical Specifications

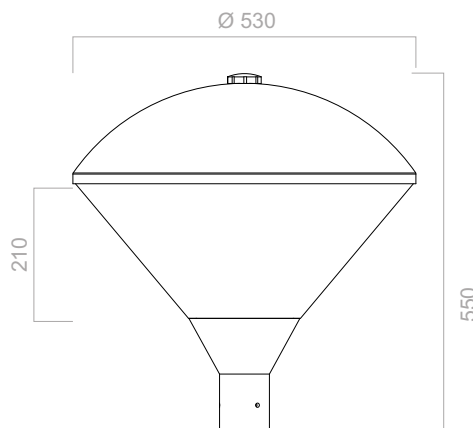
	Versão Versions	Material do corpo/difusor Body Material/diffuser	Diâmetro Diameter	Altura Height	Área exposta ao vento Wind exposure	Sistema de fixação Fixing system	Índices de protecção Protection degree	Massa Mass
Versão LED LED versions	OXI 24							8.0 kg
	OXI 10 OXI 20 OXI 30	Alumínio/Polícarbonato Aluminium/ Polycarbonate	530 mm	550 mm	0.335 m <sup>2</sup>	42 a 60 mm	IP 66* IK 08**	9.2 kg
	OXI 70 OXI 100 OXI 150							8.0 kg

(\*) De acordo com a norma EN60529 | (\*) According to standard EN60529  
 (\*\*) De acordo com a norma EN50102 | (\*\*) According to standard EN50102

Vista inferior  
Bottom view



Vista em perspectiva  
Perspective view



Vista lateral  
Side view

Medidas em mm | Dimensions in mm

Publicado por:

SONERES - Iluminação Pública, S.A.  
Rua Central de Frejufe, 786  
Silva Escura  
4475 - 819 Maia-Portugal

Tlf: +351 229 417 741  
Fax: +351 229 417 706  
geral@soneres.pt

### ADVERTÊNCIAS:

Nos termos gerais do fornecimento dos nossos serviços e/ou equipamentos, a SONERES, S.A. declina qualquer responsabilidade quanto ao uso ou fim atribuído aos mesmos, os quais são da única e exclusiva responsabilidade do cliente.

Como resultado da constante evolução tecnológica e no sentido de disponibilizar para o mercado sempre as soluções mais avançadas, a SONERES, S.A. reserva-se no direito de alterar os dados constantes deste documento sem aviso prévio.

### WARNINGS:

Considering the general conditions of supplying our services/equipment, SONERES, S.A., rejects every responsibility in what concerns the use of the equipment themselves, as their use would be at the unique and entire responsibility of the customer.

As a result of the continuous technological evolution and in order to make available the most advanced solutions, SONERES, S.A. reserves itself the right to change all the data and information without prior warning.