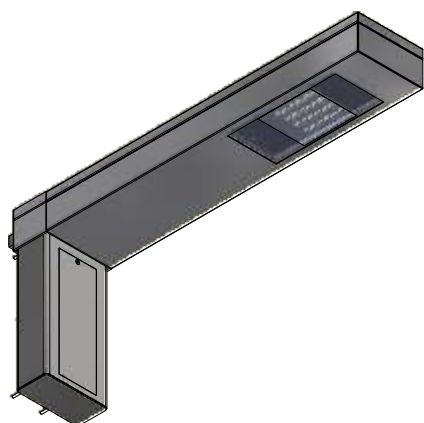


### Modelo 8 (LUMILINE):

### Model 8 (LUMILINE):



8.1

### Descrição:

#### Description:

Consola em ferro, com formato retangular, preparada para caixa de ligações, passagem do cabo de alimentação e aplicação direta da luminária. A consola é compatível com a luminária LUMILINE da gama Soneres.

#### Acabamento:

- Tratamento anticorrosivo de galvanização por imersão a quente (construção em ferro).
- Pintura em cor RAL a definir de acordo com as categorias de corrosividade (construção em ferro).

\*Outros materiais sob consulta.

Iron console, with rectangular shape, prepared for a connection box, power cable passage and direct application of the luminaire. The console is compatible with the LUMILINE luminaire from the Soneres range.

#### Finishing:

- Hot dip galvanizing anti-corrosion treatment (iron construction).
- Painting in RAL color to be defined according to corrosivity categories (iron construction).

\*Other materials on request.

### Aplicações recomendadas:

#### Recommended Applications:



Estações de comboio/ metro  
Train / Metro stations



Zonas residenciais / urbanas  
Residential / urban areas



Zonas pedonais / ciclovias  
Pedestrian areas /

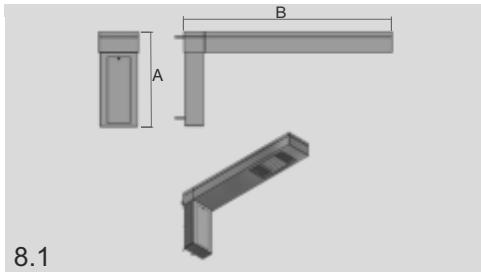


Parque de estacionamento  
Parking lot



Parques/ Jardins/  
Zonas de lazer  
Parks / Gardens /  
Leisure areas

Dimensões:  
Dimensions:



Tipo	A (altura)	B (comprimento)
8.1	500	1100

\* Dimensões em mm  
\* Dimensions in mm.

\*\* Comprimento tendo em conta consola mais luminária.  
\*\* Length taking into account the brighter console.



Praça Central do Luso - Mealhada.



Praça Central do Luso - Mealhada.



Praça Guilherme Stephens - Marinha.