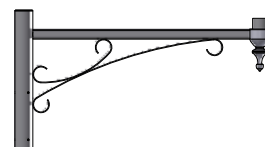
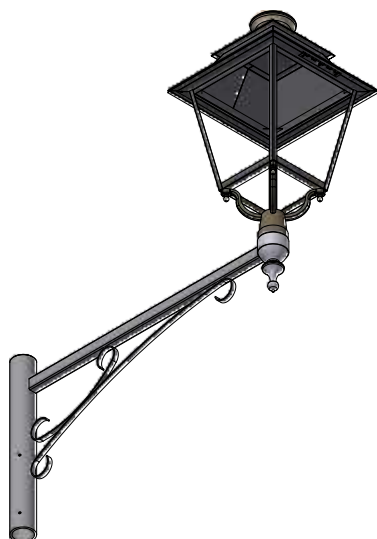


Consolas

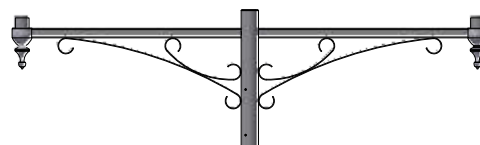
Wall Brackets

SONERES

Modelo 4: Model 4:



4.1



4.2

Descrição: Description:

Consola em ferro ou inox, com design rústico, preparada para passagem do cabo de alimentação, fixação por braço e aplicação direta da luminária.
As consolas são compatíveis com várias luminárias da gama Soneres.

Acabamento:

- Tratamento anticorrosivo de galvanização por imersão a quente (construção em ferro).
- Pintura em cor RAL a definir de acordo com as categorias de corrosividade (construção em ferro).
- Comprimentos variam entre os 500 mm e os 2000 mm, sendo outras dimensões possíveis sob consulta.

Console in iron or stainless steel, with rustic design, prepared for the passage of the power cable, fixation by arm and direct application of the luminaire.
The consoles are compatible with several luminaires from the Soneres range.

Finishing:

- Hot dip galvanizing anti-corrosion treatment (iron construction).
- Painting in RAL color to be defined according to the corrosion categories (iron construction).
- Lengths vary between 500 mm and 2000 mm, with other dimensions possible on request.

Aplicações recomendadas: Recommended Applications:



Estações de comboio/ metro
Train / Metro stations



Zonas residenciais / urbanas
Residential / urban areas



Zonas históricas
Historic zones

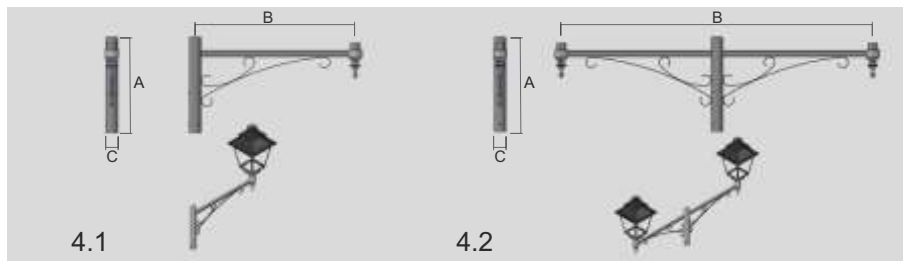


Zonas rurais
Rural areas



Parques/ Jardins/
Zonas de lazer
Parks / Gardens /
Leisure areas

Dimensões:
Dimensions:



Tipo	A (altura)	B (comprimento)	C (diâmetro)
4.1	600	500/750/1000	63
4.2	600	1000/1500/2000	63

* Dimensões em mm
* Dimensions in mm.

** Outras dimensões sob consulta
** Other dimensions on request.

Nota: (Note:)

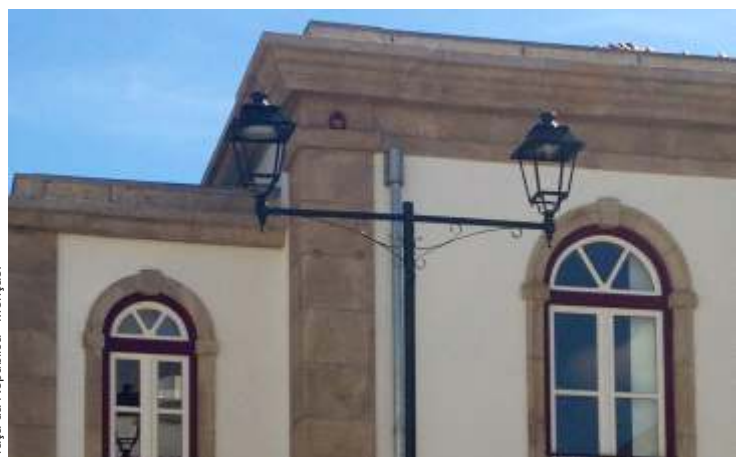
- No modelo 4.1 existe a possibilidade de fixação em muro, mediante colocação de flange.
- In the 4.1 model there is the possibility of fixing it to the wall, by placing a flange.
- Todos os encaixes, para as luminárias, apresentam um diâmetro (\varnothing) de 60 mm.
- All fittings for the luminaires have a diameter (\varnothing) of 60 mm.



Praça da República - Monção.



Praça da República - Monção.



Praça da República - Monção.