

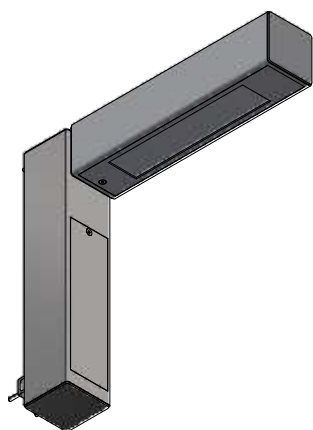
Consolas

Wall Brackets

SONERES

Modelo 6 (GIRAFA):

Model 6 (GIRAFA):



6.1

Descrição:

Description:

Consola em ferro ou inox, com formato quadrangular, preparada para passagem do cabo de alimentação e aplicação direta da luminária.
A consola é compatível com a luminária GIRAFA da gama Soneres.

Acabamento:

- Tratamento anticorrosivo de galvanização por imersão a quente (construção em ferro).
- Pintura em cor RAL a definir de acordo com as categorias de corrosividade (construção em ferro).
- Comprimentos variam de acordo com a versão da luminária.

Console in iron or stainless steel, with quadrangular shape, prepared for the passage of the power cable and application of the direct luminaire.
The console is compatible with GIRAFA from the Soneres range.

Finishing:

- Hot dip galvanizing anti-corrosion treatment (iron construction).
- Painting in RAL color to be defined according to the corrosion categories (iron construction).
- Lengths vary according to the version of the luminaire.

Aplicações recomendadas:

Recommended Applications:



Estações de comboio/ metro
Train / Metro stations



Zonas residenciais / urbanas
Residential / urban areas



Zonas pedonais / ciclovias
Pedestrian areas / cycle paths

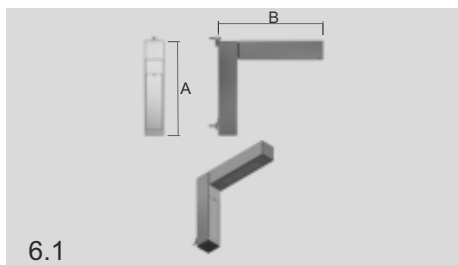


Parque de estacionamento
Parking lot



Parques/ Jardins/
Zonas de lazer
Parks / Gardens / Leisure areas

Dimensões:
Dimensions:



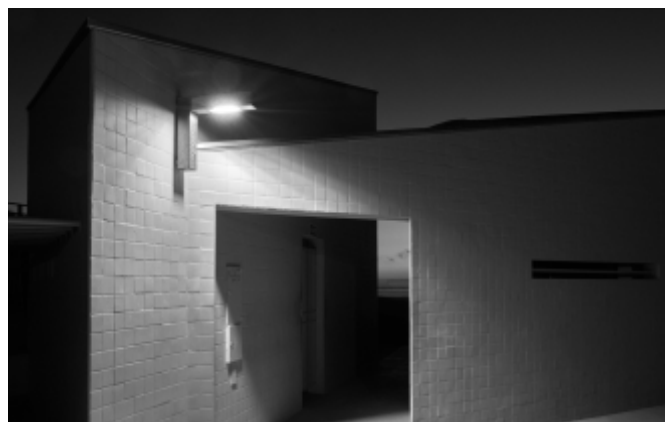
Versão	A (altura)	B (comprimento)
1	500	400
2	500	550
3	500	700

* Dimensões em mm
* Dimensions in mm.

** Comprimento tendo em conta consola mais luminária.
** Length taking into account console plus luminaire.



Vagos - Aveiro.



Vagos - Aveiro.