



GRIMALDI

O exagero nem sempre é sobredimensionado e o design XXL é um magnífico tamanho para locais marcantes. O tamanho não sendo o mais importante, quando aliado ao sítio certo, transforma a obra em algo grande.

CE

230 V
50 Hz

IP 66

IK 08

Exaggeration is not always oversized and an XXL design is a magnificent size for notable locations. Size is not the most important factor when allied to the right location, transforming the site into something grand.

GRIMALDI

Descrição de Produto

O candeeiro GRIMALDI, desenvolvido com um sentido de design inusitado devido à assimetria das suas formas, conjuga elevados níveis de eficiência energética com uma elevada qualidade lumínica, recorrendo à tecnologia LED de última geração de elevado desempenho. De desenho assimétrico e elegante, é constituído integralmente em alumínio, pintado em cor RAL Z294(*), de secção retangular 450x130 mm na base (fixação por flange) com uma altura útil de 4000 mm(*). Com um elevado índice de restituição de cor e elevada eficácia luminosa global, possui um tempo de vida útil superior a 100.000 h (L90B10) e uma temperatura de cor de 4000 K(*).

(*) Standard

Aplicações

Zonas urbanas e semi-urbanas;
Zonas pedonais e ciclovias;
Zonas de arquitetura arrojada;
Parques, jardins e espaços de lazer.

Vantagens

Elevados níveis de eficiência energética;
Elevada qualidade lumínica;
Candeeiro de design inusitado;

Opções

Todas as cores RAL disponíveis;
Outras alturas úteis sob consulta;
Temperaturas de cor: 3000 K (Branco quente), e;
5000 K (Branco frio);

Sistema de gestão:

- Stand-Alone;
- Multinível;
- Telegestão.

Product description

The GRIMALDI lamp, designed using logic of unusual design due to the asymmetry of its forms, joins high levels of energy efficiency with elevated lighting quality. It uses the latest high performance LED technology. With an asymmetric and elegant design, it is completely made of aluminium, painted in RALZ294 (*) colour, with a 450x130 mm rectangular section at the base (mounted with a flange) and useable height of 4000 mm(*). It possesses elevated colour rendering and high global lighting efficiency, with a service life of over 100,000 hours (L90B10) and a 4000 K (*) colour temperature.

(*) Standard

Applications

Urban and semi-urban areas;
Pedestrian areas and bicycle paths;
Areas with bold architecture;
Parks, gardens and leisure areas.

Advantages

High levels of energy efficiency;
Elevated lighting quality;
Lamp with an unusual design;

Options

All RAL colours are available;
Other heights available under consultation;
Colour Temperature: 3000K (Warm white), and;
5000K (Cool White);

Management system:

- Stand-Alone;
- Multilevel;
- Remote management.

Especificações Elétricas Electric Specifications

Versão Versions	Tensão de entrada Input voltage	Frequência Frequency	Factor de potência Input Power	Classe de protecção** Protection Class**
GRIMALDI	230 V	50 Hz	> 0,95	Classe I/Classe II* Class I/ClassII*

(*) Classe II (opcional) | (*) Classe II (opcional)

(**) De acordo com a norma EN60598 | (**) According to standard EN60598



Vistas Gerais
Over View

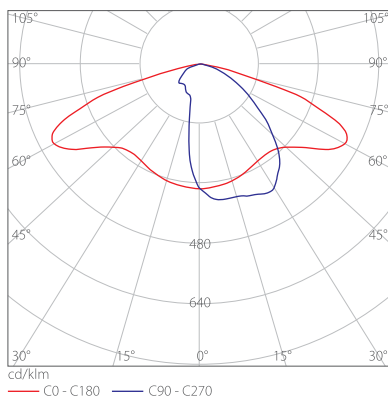


Especificações Fotométricas Photometric Specifications

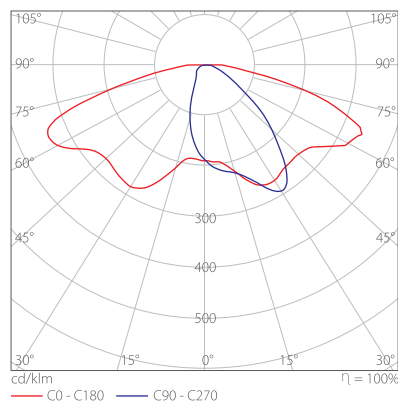
Versão Versions		GRIMALDI		
Temperatura de cor Color Temperature		4000 K		
Número de LED's LED's number		16	24	32
Corrente: 350 mA Current:	Fluxo luminoso* Luminous Flux	2406 lm	3634 lm	4663 lm
	Potência de entrada Input Power	19 W	28 W	37 W
	Eficácia global Global efficacy	127 lm/W	130 lm/W	126 lm/W
Corrente: 500 mA Current:	Fluxo luminoso* Luminous Flux	3247 lm	4794 lm	6416 lm
	Potência de entrada Input Power	27 W	39 W	51 W
	Eficácia global Global efficacy	120 lm/W	123 lm/W	126 lm/W
Corrente: 700 mA Current:	Fluxo luminoso* Luminous Flux	4301 lm	6390 lm	8411 lm
	Potência de entrada Input Power	37 W	54 W	71 W
	Eficácia global Global efficacy	116 lm/W	118 lm/W	119 lm/W

Nota: Valores nominais à temperatura ambiente média 25°C
Note: Nominal values at average room temperature 25°C

*Fluxo luminoso da luminária (inclui as perdas das lentes e difusor) à temperatura ambiente média de 25°C
Luminous flux luminaire (includes losses of lenses and diffuser) at average room temperature 25°C



VIÁRIA TIPO I
ROAD TYPE I



PEDONAL TIPO I
PEDESTRIAN TYPE I

Outras fotometrias disponíveis.
Other photometry available



Parque Urbano - Resende

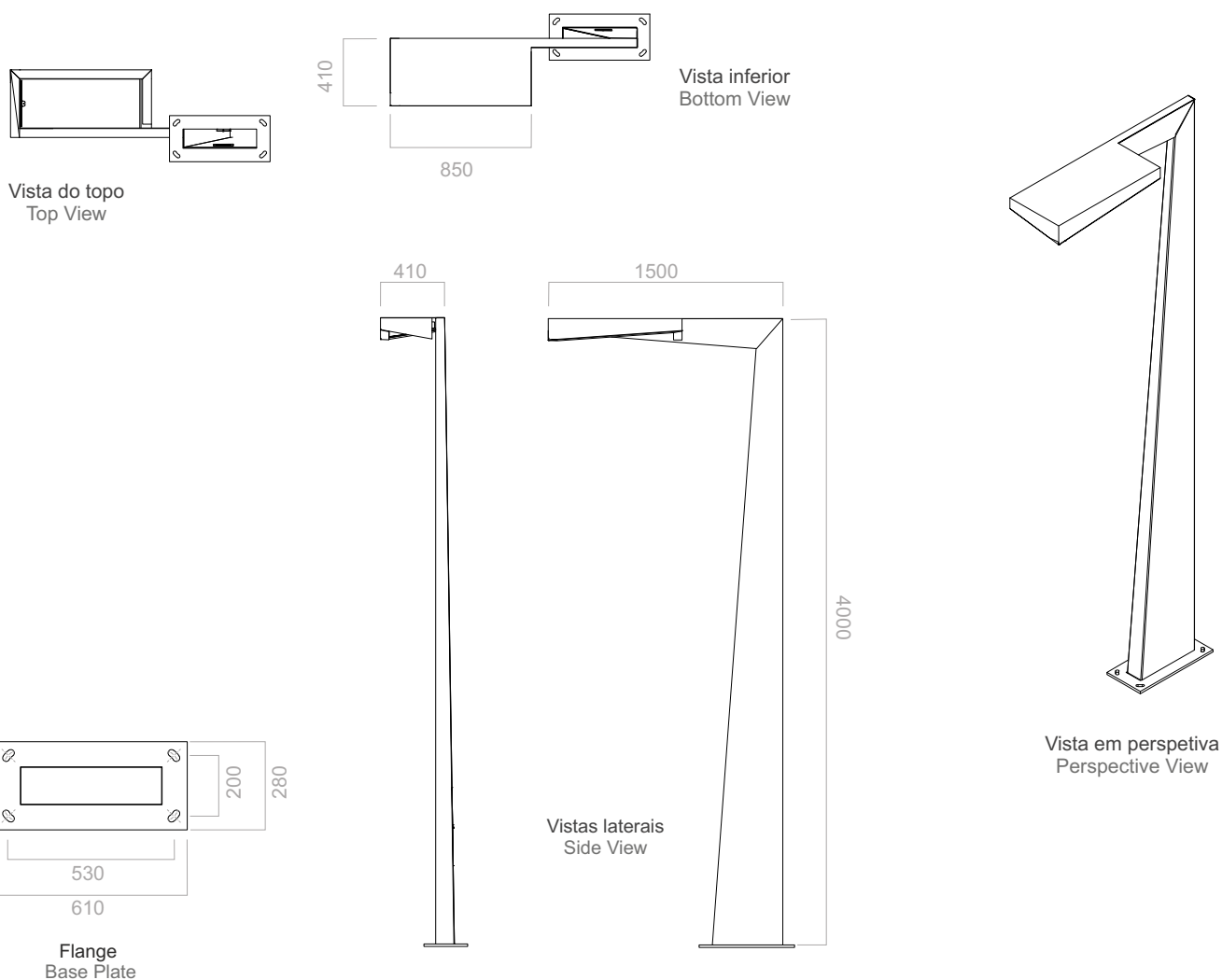


GRIMALDI

Especificações Mecânicas Mechanical Specifications

Versão Versions	Material do corpo/difusor Body Material/diffuser	Comprimento Length	Largura Width	Altura Height	Área exposta ao vento Wind exposure	Sistema de fixação Fixing system	Índices de protecção Protection degree	Massa Mass
GRIMALDI	Alumínio/vidro temperado extra-claro Aluminium/clear tempered glass	1500 mm	410 mm	4000 mm	1.53 m ²	Flange	IP 66* IK 08**	44 kg

(*) De acordo com a norma EN60529 | (*) According to standard EN60529
 (**) De acordo com a norma EN50102 | (**) According to standard EN50102



Medidas em mm | Dimensions in mm

ADVERTÊNCIAS:

Nos termos gerais do fornecimento dos nossos serviços e/ou equipamentos, a SONERES, S.A. declina qualquer responsabilidade quanto ao uso ou fim atribuído aos mesmos, os quais são da única e exclusiva responsabilidade do cliente.

Como resultado da constante evolução tecnológica e no sentido de disponibilizar para o mercado sempre as soluções mais avançadas, a SONERES, S.A. reserva-se no direito de alterar os dados constantes deste documento sem aviso prévio.

WARNINGS:

Considering the general conditions of supplying our services/equipment, SONERES, S.A., rejects every responsibility in what concerns the use of the equipment themselves, as their use would be at the unique and entire responsibility of the customer.

As a result of the continuous technological evolution and in order to make available the most advanced solutions, SONERES, S.A. reserves itself the right to change all the data and information without prior warning.

Publicado por:

SONERES - Iluminação Pública, S.A.
 Rua Central de Frejufe, 786
 Silva Escura
 4475 - 819 Maia-Portugal

Tlf: +351 229 417 741
 Fax: +351 229 417 706
 geral@soneres.pt

