



REFLUX LED

A sua calota superior inspirada nos capacetes do final da década de trinta, trava uma guerra positiva contra o desperdício da iluminação para o hemisfério superior. À data do seu lançamento assim como nos dias de hoje, podemos dizer que o "Sol" está mais eficiente.



230 V
50 Hz

IP 66

IK 10

The upper cap, inspired by the helmets of the late 30's, wages a positive war against light pollution due to upper hemisphere emission. On the date of its debut, as today, we can say that the "Sun" is more efficient.



REFLUX^{LED}

Descrição de Produto

A luminária REFLUX foi desenvolvida com o intuito de redirecionar a luz usualmente desperdiçada para o hemisfério superior, preparada para a tecnologia Convencional, como para a tecnologia LED. Com refletor constituído por uma calote semi-esférica em alumínio anodizado interiormente e exteriormente, encastra num difusor de forma semi-esférica, termoformado numa única peça de Ø 500 mm em policarbonato de cristal texturado, protegido contra o envelhecimento por ação dos raios U.V. e por base em policarbonato injetado.

Temperatura ambiente máxima estipulada: $t_a = + 40^\circ \text{C}$ - não exclui uma utilização temporária a uma temperatura não excedendo os 50°C .

(*) Standard

Aplicações

Zonas urbanas e Centros históricos;
Zonas pedonais e ciclovias;
Praças, largos;
Parques, jardins e espaços de lazer.

Vantagens

Ampla diversidade de soluções;
Limitação da poluição luminosa;
Luminária adequada a centros históricos.

Opções

Todas as cores RAL disponíveis;
Temperatura de cor: 4000 K
Difusores disponíveis em:

- Cristal - Liso (CrLs)
- Cristal - Texturado (CrTx)
- Opalino - Liso (OpLs)

Sistema de gestão:

- Stand-Alone;
- Multinível;
- Telegestão.

Especificações Elétricas Electric Specifications

Versões Versions	Tensão de entrada Input voltage	Frequência Frequency	Factor de potência Power Factor	Classe de protecção** Protection Class**
REFLUX	230 V	50 Hz	≥ 0.90	Classe I Class I

Nota: Valores nominais à temperatura ambiente 25°C | Note: Nominal values at average room temperature 25°C
(**) De acordo com a norma EN60598 | (**) According to standard EN60598

Product description

The REFLUX luminaire was developed with the intention of redirecting the light which is usually lost into the upper hemisphere. It is prepared for Conventional technology and LED. With a reflector comprised of a semi-spherical cap in interiorly and exteriorly anodised aluminium, it integrates a semi-spherical diffuser thermoformed in a single piece with a 500 mm diameter in textured crystal polycarbonate, protected against wear caused by UV rays, and a polycarbonate injected base.

Maximum ambient temperature stipulated: $t_a = + 40^\circ \text{C}$ - does not exclude a temporary use at a temperature not exceeding 50°C .

(*) Standard

Applications

Urban areas and Historical Centres;
Pedestrian areas and bicycle paths;
Squares, plazas;
Parks, gardens and leisure areas.

Advantages

Wide range of solutions;
Limitation of light pollution;
Ideal luminaire for historical centres.

Options

All RAL colours are available;
Color temperature: 4000 K
Diffusers available in:

- Crystal – Smooth (CrLs)
- Crystal - Textured (CrTx)
- Opaline - Smooth (OpLs)

Management system:

- Stand-Alone;
- Multilevel;
- Remote management.



Vistas Gerais Over View

12 —

11 —

10 —

9 —

8 —

7 —

6 —

5 —

4 —

3 —

2 —

1 —

0 —

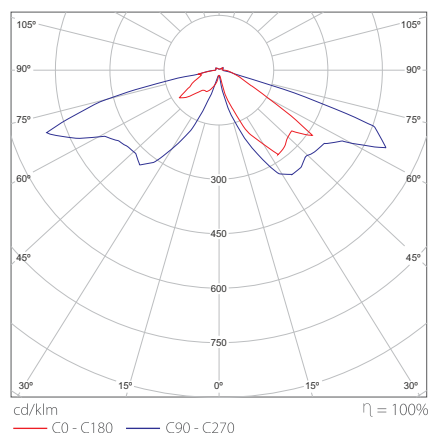


Especificações Fotométricas Photometric Specifications

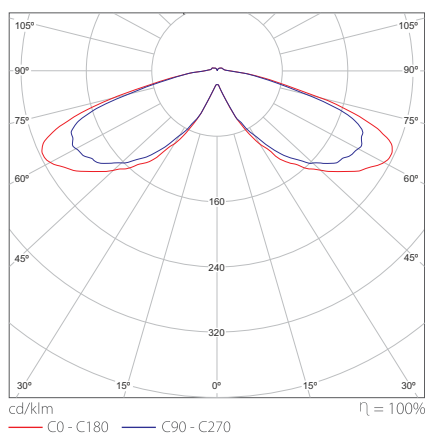
Versão Versions	REFLUX 16		
Temperatura de cor Color Temperature	3000 K		
Modelo Type	2750	4000	5000
Fluxo luminoso* Luminous Flux	2915 lm	4613 lm	5609 lm
Potência de entrada Input Power	27 W	47 W	56 W
Eficácia global Global efficacy	108 lm/W	98 lm/W	100 lm/W
Corrente: Current:	475 mA	850 mA	1050 mA

Nota: Valores nominais à temperatura ambiente 25°C
Note: Nominal values at average room temperature 25°C

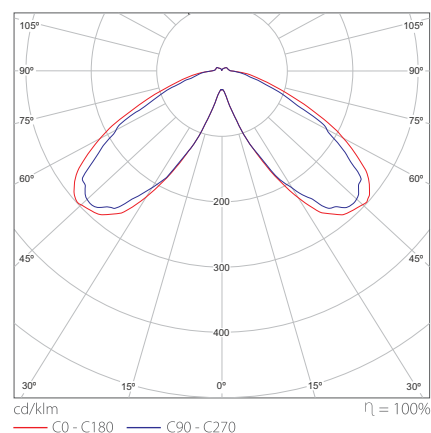
*Fluxo luminoso da luminária (inclui as perdas das lentes e difusor) à temperatura ambiente média de 25°C
Luminous flux luminaire (includes losses of lenses and diffuser) at average room temperature 25°C



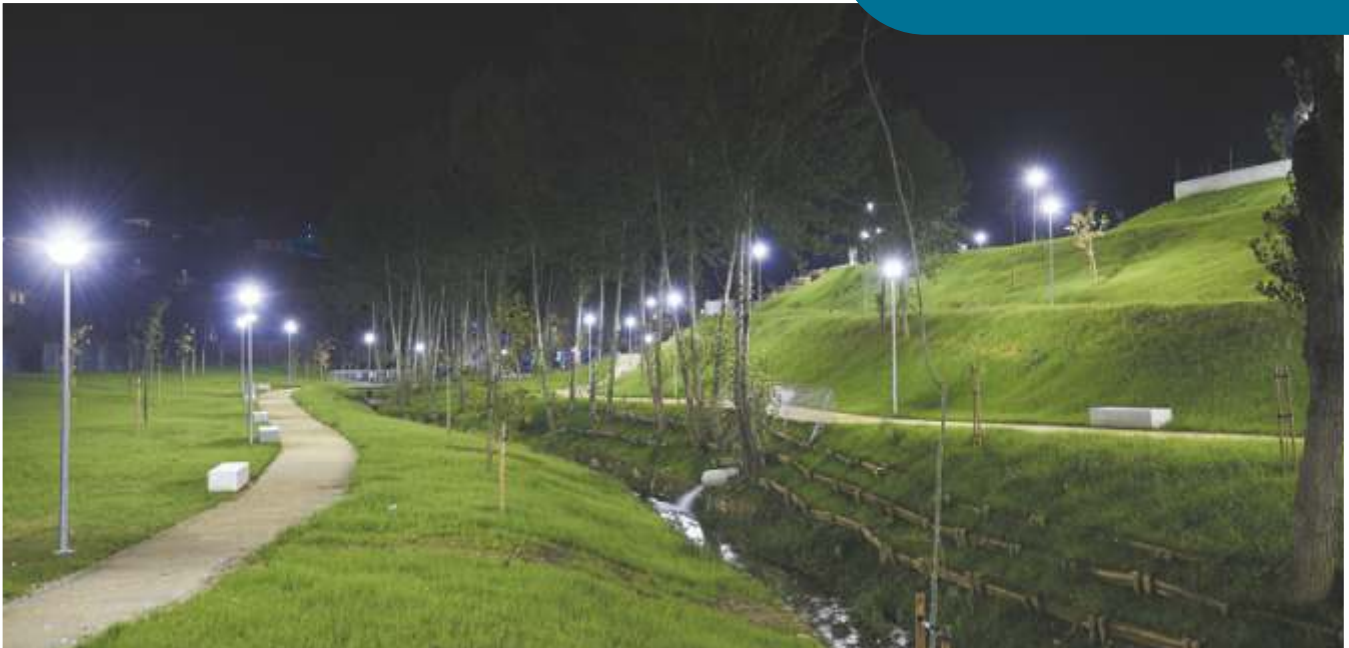
VIÁRIA TIPO III
ROAD TYPE III



RADIAL I
RADIAL I



RADIAL
RADIAL



Parque Urbano - Cabeceiras de Basto



Hospital da Prelada - Porto



Complexo de Neurointervenção da Cruz Vermelha Portuguesa - Vila Nova de Gaia



Parque de lazer Multiusos do Teixoso - Covilhã



Parque de lazer Multiusos do Teixoso - Covilhã

REFLUX^{LED}

Especificações Mecânicas Mechanical Specifications

Versão Versions	Material do corpo/difusor Body Material/diffuser	Diâmetro Diameter	Altura Height	Área exposta ao vento Wind exposure	Sistema de fixação Fixing system	Índices de protecção Protection degree	Massa Mass
REFLUX	Alumínio/ Policarbonato Aluminium/Polycarbonate	500 mm	565 mm	0,25 m ²	Ø 42 mm a	IP 66*	6 kg
		400 mm	465 mm	0,16 m ²	Ø 60 mm	IK 10**	5 kg

(*) - De acordo com a norma EN60529 | (*)According to standard EN60529
 (**) - De acordo com a norma EN50102 | (**) According to standard EN50102

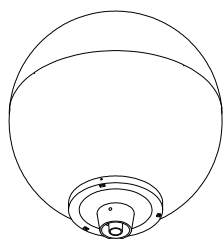


Difusor cristal texturado
Textured crystal diffuser
(Crtx)

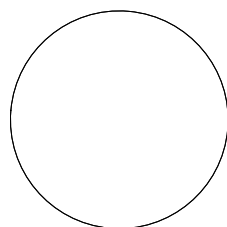
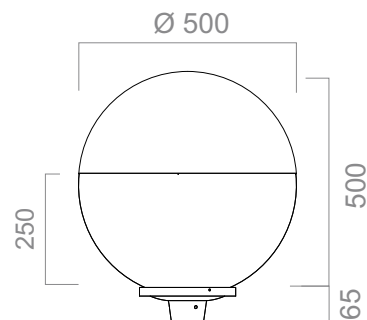
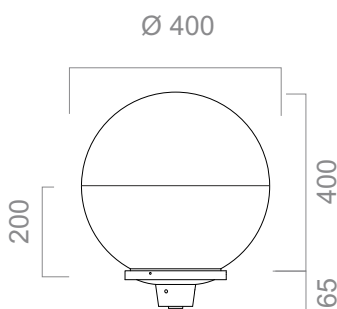


Difusor cristal liso
Plain crystal diffuser
(CrLs)

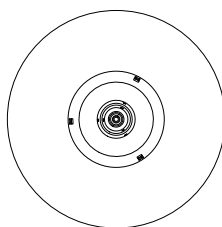
Outros difusores disponíveis
Other diffusers available



Vista em perspectiva
Perspective view



Vista Superior
Upper view



Vista Inferior
Bottom view

Medidas em mm | Dimensions in mm

ADVERTÊNCIAS:

Nos termos gerais do fornecimento dos nossos serviços e/ou equipamentos, a SONERES, S.A. declina qualquer responsabilidade quanto ao uso ou fim atribuído aos mesmos, os quais são da única e exclusiva responsabilidade do cliente.

Como resultado da constante evolução tecnológica e no sentido de disponibilizar para o mercado sempre as soluções mais avançadas, a SONERES, S.A. reserva-se no direito de alterar os dados constantes deste documento sem aviso prévio.

WARNINGS:

Considering the general conditions of supplying our services/equipment, SONERES, S.A., rejects every responsibility in what concerns the use of the equipment themselves, as their use would be at the unique and entire responsibility of the customer.

As a result of the continuous technological evolution and in order to make available the most advanced solutions, SONERES, S.A. reserves itself the right to change all the data and information without prior warning.

